

Rezač povrća TRS Rezač povrća - 1 brzina - 370W

STAVKA #: _____

MODEL #: _____

NAZIV #: _____

SIS #: _____

AIA #: _____



600465 (TRSY1V37)

Rezač povrća, 1 brzina 340 o/min, 370 W. Lijevak od nehrđajućeg čelika za intenzivnu upotrebu kojim se upravlja pomoću poluge

Kratke specifikacije

Br. stavke:

Univerzalna rezalica povrća s više od 80 različitih tipa rezova, zahvaljujući nekoliko diskova od nehrđajućeg čelika koji se mogu prati u perilici posuđa. Dijelovi u kontaktu s hranom - poluga od nehrđajućeg čelika, punjač od nehrđajućeg čelika i spremnik - mogu se u potpunosti jednostavno ukloniti bez dodatnih alata, i svi su perivi u perilici posuđa.

Kompaktan i ergonomski dizajn poluge, prilagođen korisniku (bolja kontrola pritiska s manje opterećenja na rukama i ramenima), dizajniran za lijevoruke i desnoruke korisnike.

Postolje nagnuto na 20° za jednostavno punjenje i pražnjenje. Punjač za veliko povrće (promjera 55,5mm) integriran je u široki okrugli punjač oblika 3/4 mjeseca, izrađen od nehrđajućeg čelika (215cm²). Asinkroni tihi industrijski motor za industrijsku uporabu i duži životni vijek uređaja. Velika zona pražnjenja dozvoljava uporabu dubokih GN posuda (sve do 20 cm). Jedna brzina (340 o/min) i funkcija pulsiranja za precizno rezanje. Automatska funkcija početak/završetak zaustavlja uređaj kada je poluga punjača podignuta i automatski ga ponovo uključuje kada se poluga spusti. Vodonepropusna (IP55) upravljačka ploča i postolje motora od aluminijske legure kompletno zatvoreno za potpunu zaštitu protiv snažnih mlazova vode.

Glavne značajke

- Prikladno za pripremu 100-400 obroka u restoranima te do 800 obroka u menzi.
- Rezač povrća se koristi za rezanje, ribanje, ribanje Julienne, kao i rezanje kockica te krumpirića za prženje.
- Ergonomski dizajn za jednostavnu uporabu od strane desnjaka ili lijevaka, prednje punjenje te smanjenje potrebne radne plohe oko uređaja.
- Svi dijelovi u kontaktu sa hranom mogu se jednostavno ukloniti bez dodatnih alata; punjač od nehrđajućeg čelika, poluga od nehrđajućeg čelika i spremnik za rezanje mogu se prati u perilici posuđa.
- Punjač se može jednostavno ukloniti i očistiti.
- Postolje nagnuto na 20° za jednostavno punjenje i pražnjenje.
- Velika zona pražnjenja dozvoljava uporabu dubokih GN posuda (sve do 20 cm).
- Veliki izbor diskova i rešetki raspoloživih kao dodatna oprema (promjer 205 mm).
- Pulsna funkcija za precizno rezanje.
- Magnetni sigurnosni sustav i zaustavljanje motora. Uređaj se ne može pokrenuti ukoliko nedostaje ploča za pritisak ili je pokrov otvoren.
- Automatsko pokretanje uređaja kada je punjač oblika 3/4 mjeseca na svojoj poziciji.
- Kontinuirani rad i punjenje uređaja.
- Standardna oprema: - sva oprema za rezač povrća izrađena od nehrđajućeg čelika s ugrađenim velikim punjačem na polugu (55,5 mm promjera) i velikim okruglim punjačem (215 cm²)

Konstrukcija

- Svi diskovi (dodatna oprema) su izrađeni od nehrđajućeg čelika i mogu se prati u perilici posuđa.
- Snaga: 370 W - jednofazno.
- 1 brzina - 340 o/min - za precizno rezanje, sjeckanje i rezanje na kocke.
- Kompaktan i prenosivi dizajn.
- Asinkroni tihi industrijski motor za industrijsku uporabu i duži životni vijek uređaja.
- Punjači izrađeni u potpunosti od nehrđajućeg čelika. Obloga motora od aluminija.
- Poboljšani sustav ventilacije koji je pripravan za intenzivnije korištenje.
- Podnožje i nogice su ojačani kako bi mogli izdržati kontinuirano kretanje uređaja.
- Poboljšano fiksiranje dijela za guranje u dugi lijevak za povrće.

ODOBRENJE:

Uključena dodatna oprema

- 1 x Disk za izbacivanje za rezače povrća TRS/TRK/TR210 PNC 653772

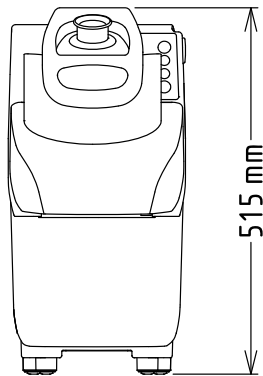
Opcijska dodatna oprema

- Disk od nehrđajućeg čelika, prutići sa S- oštricama 4x4mm PNC 650077
- Disk od nehrđajućeg čelika, prutići sa S- oštricama 6x6mm (može se koristiti i za pržene krumpiriće) PNC 650078
- Disk od nehrđajućeg čelika za prutiće sa S-oštricama 8x8mm (može se koristiti za pržene krumpiriće) PNC 650079
- Disk od nehrđajućeg čelika, prutići sa S- oštricama 10x10 mm (može se koristiti i za prežene krumpiriće) PNC 650080
- Disk za rezanje/pritisak od nehrđajućeg čelika sa S- oštricama 0,6mm (može se koristiti za rezanje ili u kombinaciji sa rešetkama) PNC 650081
- Disk za rezanje/pritisak od nehrđajućeg čelika sa S-oštricama 1 mm (može se koristiti za rezanje ili u kombinaciji sa rešetkama) PNC 650082
- Disk za rezanje/pritisak od nehrđajućeg čelika sa S-oštricama 2 mm (može se koristiti za rezanje ili u kombinaciji sa rešetkama) PNC 650083
- Disk za rezanje/pritisak od nehrđajućeg čelika sa S-oštricama 3mm (može se koristiti za rezanje ili u kombinaciji sa rešetkama) PNC 650084
- Disk za rezanje/pritisak od nehrđajućeg čelika sa S-oštricama 4mm (može se koristiti za rezanje ili u kombinaciji sa rešetkama) PNC 650085
- Disk za rezanje i pritisak sa S-oštricama 5 mm (može se koristiti za rezanje ili u kombinaciji sa rešetkama) PNC 650086
- Disk za rezanje i pritisak od nehrđajućeg čelika sa S-oštricama 6mm (može se koristiti za rezanje ili u kombinaciji sa rešetkama) PNC 650087
- Disk za rezanje/pritisak sa S-oštricama 8 mm (može se koristiti za rezanje ili u kombinaciji sa rešetkama) PNC 650088
- Disk za rezanje/pritisak od nehrđajućeg čelika sa nazubljenim S-oštricama 2 mm (mogu se koristiti za rezanje ili u kombinaciji sa rešetkama) PNC 650089
- Disk za rezanje/pritisak od nehrđajućeg čelika sa nazubljenim S-oštricama 3 mm (mogu se koristiti za rezanje ili u kombinaciji sa rešetkama) PNC 650090
- Disk za rezanje/pritisak od nehrđajućeg čelika sa nazubljenim S-oštricama 6 mm (mogu se koristiti za rezanje ili u kombinaciji sa rešetkama) PNC 650091
- Bistrot- set diskova od nehrđajućeg čelika (2mm i 5 mm disk za rezanje / pritisak, 2 mm disk za ribanje) PNC 650092

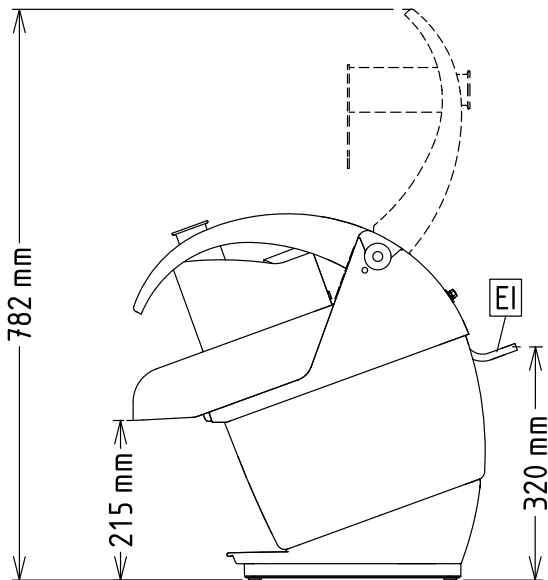
- Set diskova od nehrđajućeg čelika za pizzu (2mm i 4 mm diskovi za rezanje/ pritisak sa S-oštricama, 7mm disk za ribanje) PNC 650107
- Pribor za čišćenje rešetki za rezanje na kockice od 5, 8 i 10 mm PNC 650110
- Set za sjeckanje na kockice 10x10x10 mm, prom. 205 mm (10 mm aluminijski disk za rezanje/pritisak, 10 mm rešetka i alat za čišćenje rešetke) PNC 650112
- Aluminijski disk za rezanje/ pritisak ravne oštrice 10 mm - za korištenje prilikom izrade kockica PNC 650115
- Aluminijski disk za rezanje/ pritisak ravne oštrice 8mm - za korištenje prilikom izrade kockica PNC 650116
- Disk od nehrđajućeg čelika, prutići, s S-oštricama 2x8 mm PNC 650158
- Disk od nehrđajućeg čelika, prutići, S-oštrice 2*10 mm PNC 650159
- Disk za rezanje/pritisak od nehrđajućeg čelika sa S-oštricama 10 mm (može se koristiti za rezanje ili u kombinaciji sa rešetkama) PNC 650160
- Disk za rezanje/pritisak sa S-oštricama 12mm (može se koristiti za rezanje ili u kombinaciji sa rešetkama) PNC 650161
- Disk za rezanje/pritisak od nehrđajućeg čelika sa nazubljenim S-oštricama 8 mm (mogu se koristiti za rezanje ili u kombinaciji sa rešetkama) PNC 650162
- Disk za rezanje/pritisak od nehrđajućeg čelika sa nazubljenim S-oštricama 10 mm (mogu se koristiti za rezanje ili u kombinaciji sa rešetkama) PNC 650164
- Disk za rezanje/ pritisak od nehrđajućeg čelika, sa S-oštricama 13mm (može se koristiti za rezanje ili u kombinaciji sa rešetkama) PNC 650165
- Disk od nehrđajućeg čelika, prutići sa S-oštricama 2x2 mm PNC 650166
- Disk od nehrđajućeg čelika, prutići sa S-oštricama 3x3 mm PNC 650167
- Set od 4 diska izrađena od nehrđajućeg čelika (2mm i 5 mm disk za rezanje/pritisak, 2mm i 7 mm disk za ribanje) PNC 650178
- Radni stol od nehrđajućeg čelika s preklopnim policama i stalkom za diskove za TRK, TRS stolne modele PNC 653283
- Rešetka za kockice 5 x 5 mm PNC 653566
- Rešetka za kockice 8 x 8 mm PNC 653567
- Rešetka za kockice 10 x 10 mm PNC 653568
- Rešetka za kockice 12 x 12 mm PNC 653569
- Rešetka za kockice 20 x 20 mm PNC 653570
- Rešetka za štapiće 6 x 6 mm PNC 653571
- Rešetka za štapiće 8 x 8 mm PNC 653572
- Rešetka za štapiće 10 x 10 mm PNC 653573
- Disk za ribanje, od nehrđajućeg čelika, 2 mm PNC 653773
- Disk za ribanje, od nehrđajućeg čelika, 3 mm PNC 653774
- Disk za ribanje, od nehrđajućeg čelika, 4 mm PNC 653775

- Disk za ribanje, od nehrđajućeg čelika, 7 mm PNC 653776
- Disk za ribanje, od nehrđajućeg čelika, 9 mm PNC 653777
- Disk za ribanje, od nehrđajućeg čelika, za knedličke i kruh PNC 653778
- Disk za ribanje, od nehrđajućeg čelika, za parmezan i kruh PNC 653779

Prednja/e

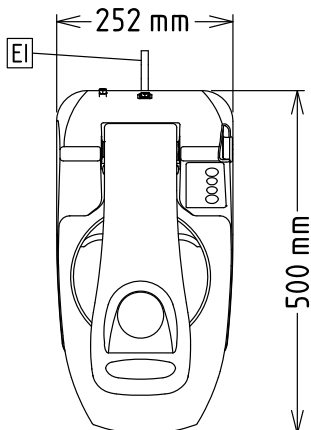


Bočna/o



EI = Električni priključak

Gornja/e


Električki

| | |
|--------------------------|-----------------------|
| Napon napajanja: | 220-240 V/1N ph/50 Hz |
| Električna snaga, maks.: | 0.37 kW |
| Ukupna snaga: | 0.37 kW |

Kapacitet:

| | |
|-------------------|---------------|
| Performanse (do): | 550 kg/Ciklus |
|-------------------|---------------|

Ključne informacije:

| | |
|----------------------------|--------|
| Vanjske dimenzije, širina: | 252 mm |
| Vanjske dimenzije, dubina: | 500 mm |
| Vanjske dimenzije, visina: | 515 mm |
| Transportna težina: | 22 kg |

Uključena dodatna oprema

- 1 x Disk za izbacivanje za rezače PNC 653772 povrća TRS/TRK/TR210

Opcijska dodatna oprema

- | | | | | | |
|--|------------|--------------------------|---|------------|--------------------------|
| • Disk od nehrđajućeg čelika, prutići sa S- oštricama 4x4mm | PNC 650077 | <input type="checkbox"/> | • Disk za rezanje/pritisak od nehrđajućeg čelika sa nazubljenim S-oštricama 3 mm (mogu se koristiti za rezanje ili u kombinaciji sa rešetkama) | PNC 650090 | <input type="checkbox"/> |
| • Disk od nehrđajućeg čelika, prutići sa S- oštricama 6x6mm (može se koristiti i za pržene krumpiriće) | PNC 650078 | <input type="checkbox"/> | • Disk za rezanje/pritisak od nehrđajućeg čelika sa nazubljenim S-oštricama 6 mm (mogu se koristiti za rezanje ili u kombinaciji sa rešetkama) | PNC 650091 | <input type="checkbox"/> |
| • Disk od nehrđajućeg čelika za prutiće sa S-oštricama 8x8mm (može se koristiti za pržene krumpiriće) | PNC 650079 | <input type="checkbox"/> | • Bistro- set diskova od nehrđajućeg čelika (2mm i 5 mm disk za rezanje / pritisak, 2 mm disk za ribanje) | PNC 650092 | <input type="checkbox"/> |
| • Disk od nehrđajućeg čelika, prutići sa S- oštricama 10x10 mm (može se koristiti i za pržene krumpiriće) | PNC 650080 | <input type="checkbox"/> | • Set diskova od nehrđajućeg čelika za pizzu (2mm i 4 mm diskovi za rezanje/pritisak sa S-oštricama, 7mm disk za ribanje) | PNC 650107 | <input type="checkbox"/> |
| • Disk za rezanje/pritisak od nehrđajućeg čelika sa S-oštricama 0,6mm (može se koristiti za rezanje ili u kombinaciji sa rešetkama) | PNC 650081 | <input type="checkbox"/> | • Pribor za čišćenje rešetki za rezanje na kockice od 5, 8 i 10 mm | PNC 650110 | <input type="checkbox"/> |
| • Disk za rezanje/pritisak od nehrđajućeg čelika sa S-oštricama 1 mm (može se koristiti za rezanje ili u kombinaciji sa rešetkama) | PNC 650082 | <input type="checkbox"/> | • Set za sjeckanje na kockice 10x10x10 mm, prom. 205 mm (10 mm aluminijski disk za rezanje/pritisak, 10 mm rešetka i alat za čišćenje rešetke) | PNC 650112 | <input type="checkbox"/> |
| • Disk za rezanje/pritisak od nehrđajućeg čelika sa S-oštricama 2 mm (može se koristiti za rezanje ili u kombinaciji sa rešetkama) | PNC 650083 | <input type="checkbox"/> | • Aluminijski disk za rezanje/ pritisak ravne oštrice 10 mm - za korištenje prilikom izrade kockica | PNC 650115 | <input type="checkbox"/> |
| • Disk za rezanje/pritisak od nehrđajućeg čelika sa S-oštricama 3mm (može se koristiti za rezanje ili u kombinaciji sa rešetkama) | PNC 650084 | <input type="checkbox"/> | • Aluminijski disk za rezanje/ pritisak ravne oštrice 8mm - za korištenje prilikom izrade kockica | PNC 650116 | <input type="checkbox"/> |
| • Disk za rezanje/pritisak od nehrđajućeg čelika sa S-oštricama 4mm (može se koristiti za rezanje ili u kombinaciji sa rešetkama) | PNC 650085 | <input type="checkbox"/> | • Disk od nehrđajućeg čelika, prutići, s S-oštricama 2x8 mm | PNC 650158 | <input type="checkbox"/> |
| • Disk za rezanje i pritisak sa S-oštricama 5 mm (može se koristiti za rezanje ili u kombinaciji sa rešetkama) | PNC 650086 | <input type="checkbox"/> | • Disk od nehrđajućeg čelika, prutići, S- oštrice 2*10 mm | PNC 650159 | <input type="checkbox"/> |
| • Disk za rezanje i pritisak od nehrđajućeg čelika sa S-oštricama 6mm (može se koristiti za rezanje ili u kombinaciji sa rešetkama) | PNC 650087 | <input type="checkbox"/> | • Disk za rezanje/pritisak od nehrđajućeg čelika sa S-oštricama 10 mm (može se koristiti za rezanje ili u kombinaciji sa rešetkama) | PNC 650160 | <input type="checkbox"/> |
| • Disk za rezanje/pritisak sa S-oštricama 8 mm (može se koristiti za rezanje ili u kombinaciji sa rešetkama) | PNC 650088 | <input type="checkbox"/> | • Disk za rezanje/pritisak sa S-oštricama 12mm (može se koristiti za rezanje ili u kombinaciji sa rešetkama) | PNC 650161 | <input type="checkbox"/> |
| • Disk za rezanje/pritisak od nehrđajućeg čelika sa nazubljenim S-oštricama 2 mm (mogu se koristiti za rezanje ili u kombinaciji sa rešetkama) | PNC 650089 | <input type="checkbox"/> | • Disk za rezanje/pritisak od nehrđajućeg čelika sa nazubljenim S-oštricama 8 mm (mogu se koristiti za rezanje ili u kombinaciji sa rešetkama) | PNC 650162 | <input type="checkbox"/> |
| | | | • Disk za rezanje/pritisak od nehrđajućeg čelika sa nazubljenim S-oštricama 10 mm (mogu se koristiti za rezanje ili u kombinaciji sa rešetkama) | PNC 650164 | <input type="checkbox"/> |
| | | | • Disk za rezanje/ pritisak od nehrđajućeg čelika, sa S-oštricama 13mm (može se koristiti za rezanje ili u kombinaciji sa rešetkama) | PNC 650165 | <input type="checkbox"/> |
| | | | • Disk od nehrđajućeg čelika, prutići sa S-oštricama 2x2 mm | PNC 650166 | <input type="checkbox"/> |
| | | | • Disk od nehrđajućeg čelika, prutići sa S- oštricama 3x3 mm | PNC 650167 | <input type="checkbox"/> |

- Set od 4 diska izrađena od nehrđajućeg čelika (2mm i 5 mm disk za rezanje/pritisak, 2mm i 7 mm disk za ribanje) PNC 650178
- Radni stol od nehrđajućeg čelika s preklopnim policama i stalkom za diskove za TRK, TRS stolne modele PNC 653283
- Rešetka za kockice 5 x 5 mm PNC 653566
- Rešetka za kockice 8 x 8 mm PNC 653567
- Rešetka za kockice 10 x 10 mm PNC 653568
- Rešetka za kockice 12 x 12 mm PNC 653569
- Rešetka za kockice 20 x 20 mm PNC 653570
- Rešetka za štapiće 6 x 6 mm PNC 653571
- Rešetka za štapiće 8 x 8 mm PNC 653572
- Rešetka za štapiće 10 x 10 mm PNC 653573
- Disk za ribanje, od nehrđajućeg čelika, 2 mm PNC 653773
- Disk za ribanje, od nehrđajućeg čelika, 3 mm PNC 653774
- Disk za ribanje, od nehrđajućeg čelika, 4 mm PNC 653775
- Disk za ribanje, od nehrđajućeg čelika, 7 mm PNC 653776
- Disk za ribanje, od nehrđajućeg čelika, 9 mm PNC 653777
- Disk za ribanje, od nehrđajućeg čelika, za knedličke i kruh PNC 653778
- Disk za ribanje, od nehrđajućeg čelika, za parmezan i kruh PNC 653779